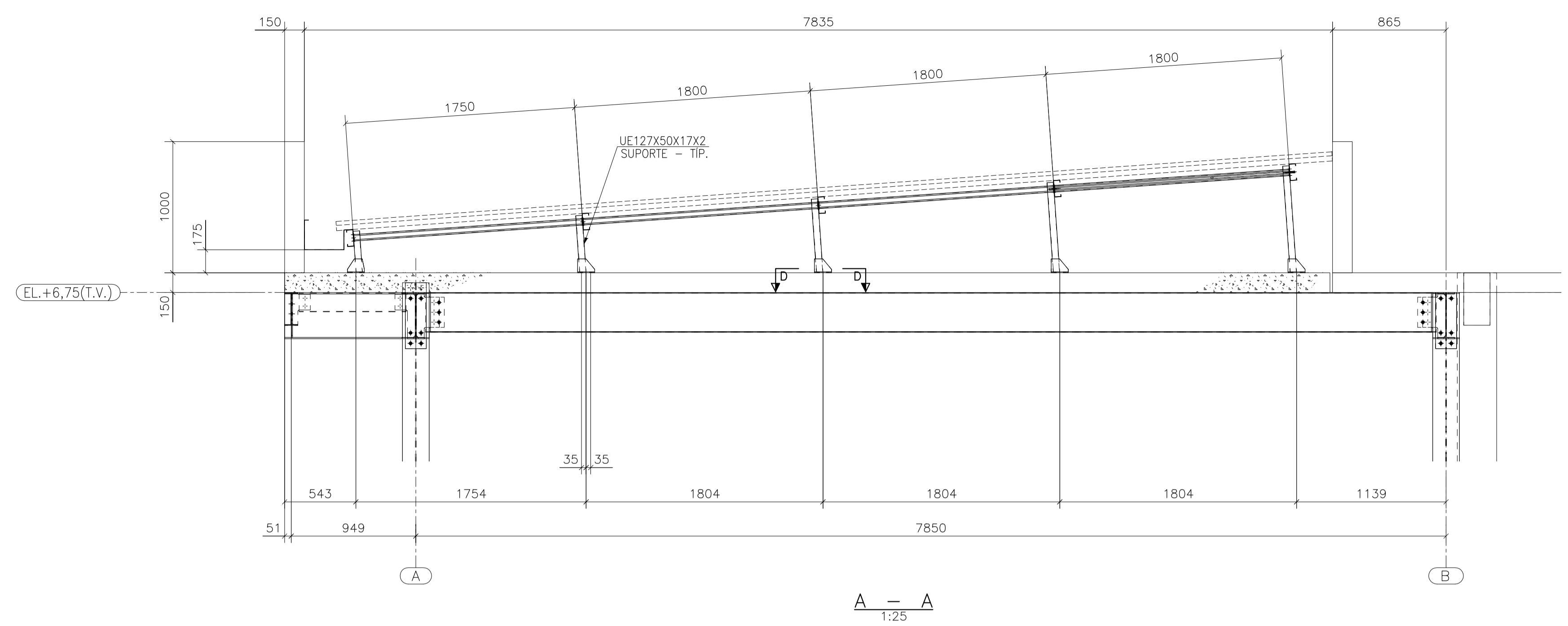
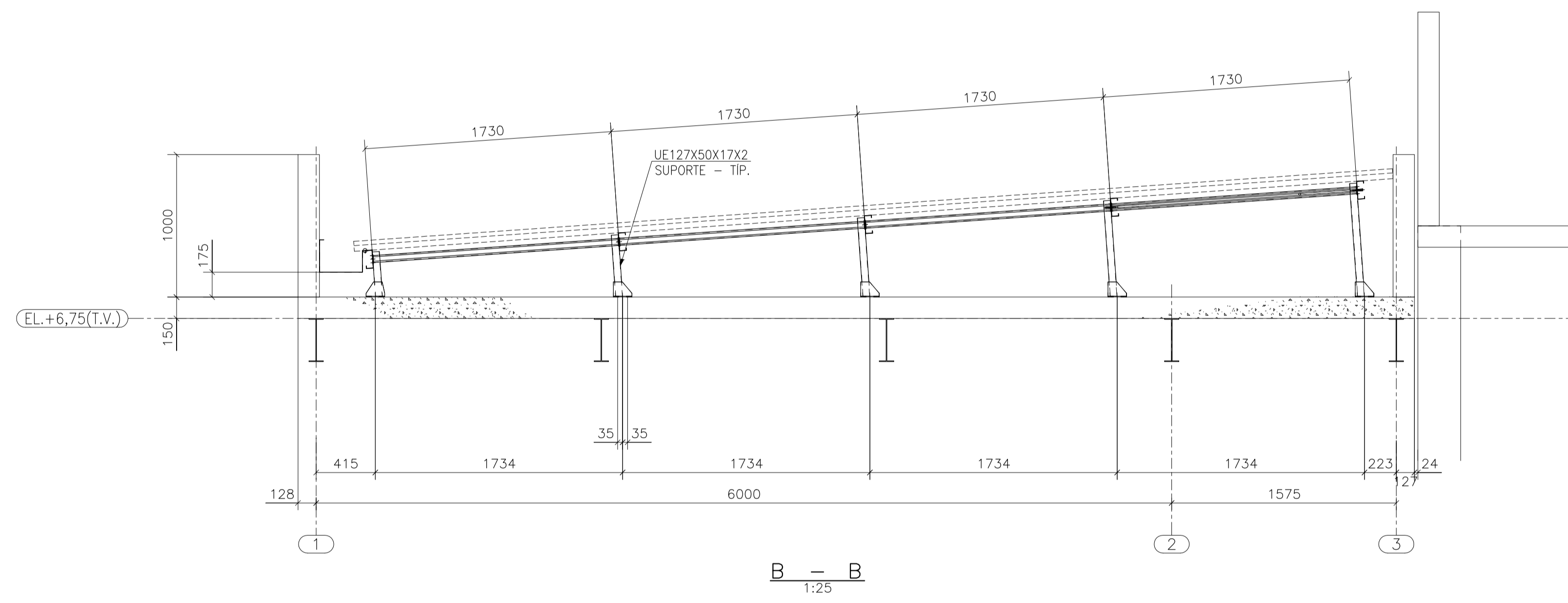


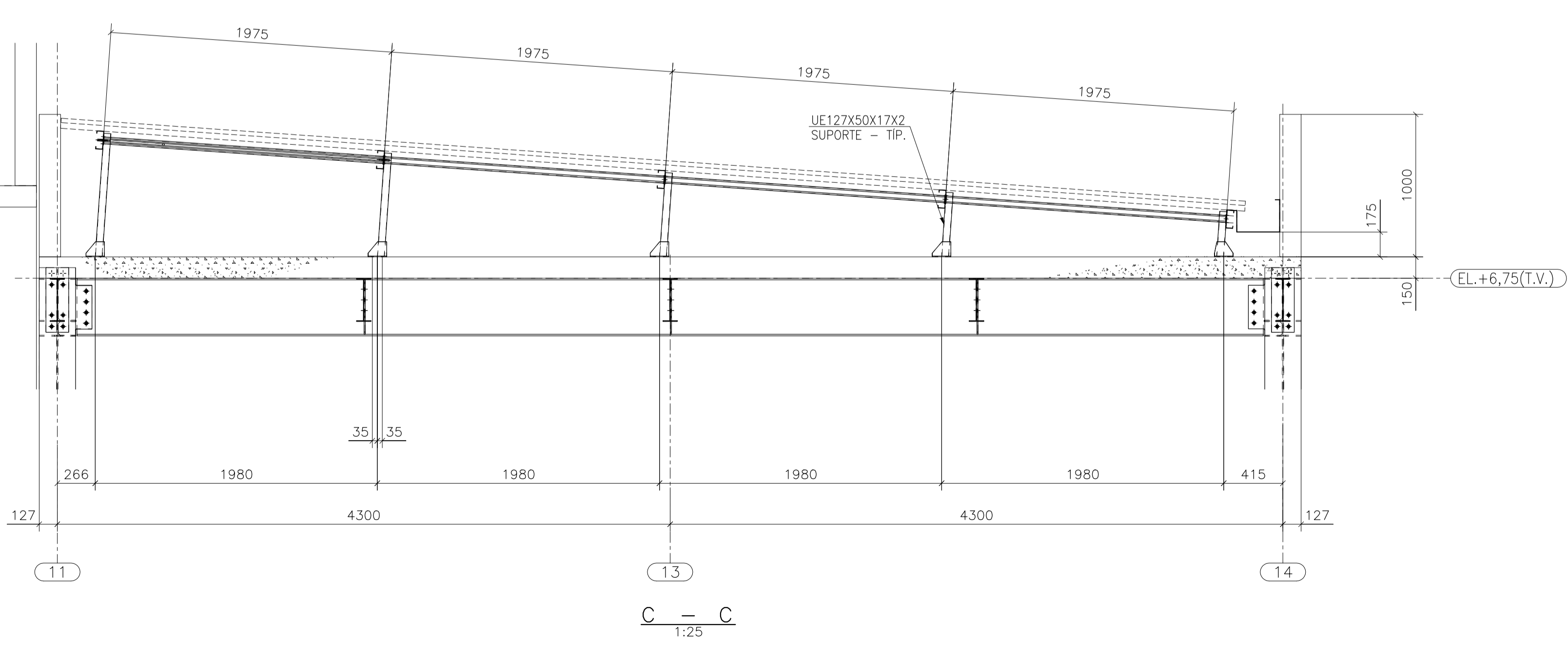
PLANO DA COBERTURA
1:125



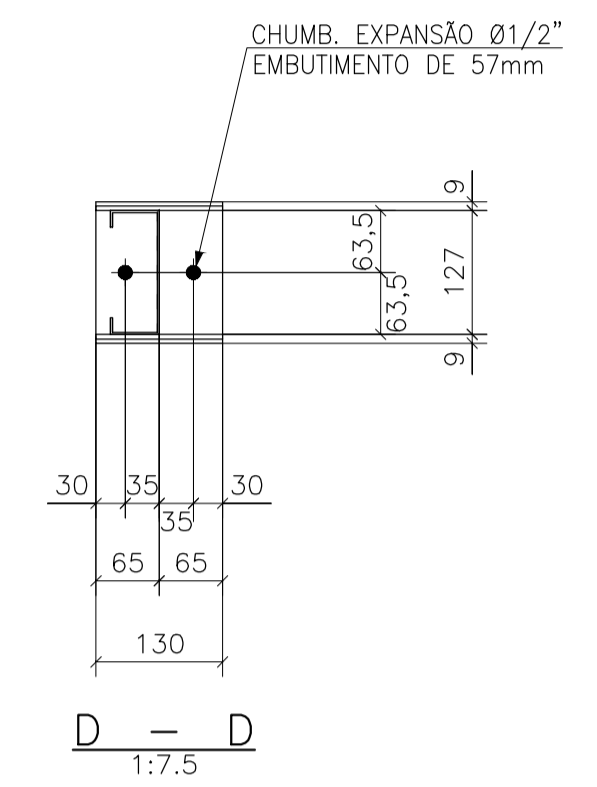
A - A
1:25



B - B
1:25



C - C
1:25



D - D
1:7.5

NOTAS:

- 1 - DIMENSÕES EM MILÍMETROS (E.A.).
- 2 - SOLDAS CONFORME NORMA "AWS" ELETRODO E70XX.
- 3 - RECORTES DE CANTO RETO 15X15 E RAIO R=20.
- 4 - ELEVÇÕES EM METROS.
- 5 - PARA PLANO DE BASES E CARGAS VEJA DESENHOS N° 2023-09-PB-01 @ 2023-09-PB-03.
- 6 - TRABALHE ESTE DESENHO COM OS DESENHOS N° 2023-09-PB-04 @ 2023-09-PB-09.

Plotagem	Rev.	Data
01	0,05	07
02	0,09	07
03	0,15	07
04	0,13	07
05	0,09	07
06	0,09	07
07	0,05	07
08	0,05	07
09	0,05	07
10	0,05	07

REV.	DESCRIÇÃO	DATA	APROVAÇÃO
0	EMIÇÃO INICIAL	30.03.2023	GADE
1	DESENHO	30.03.2023	GADE
2	VERIFICAÇÃO	30.03.2023	GADE
3	APROVAÇÃO	30.03.2023	GADE

CLIENTE	EMEC ENGENHARIA
OBRA	AMPLIAÇÃO BLOCO - UNICERRADO
TÍTULO	PLANO DA COBERTURA E CORTES PROJETO BÁSICO
ESCALA	1:125
DES. N°	2023-09-PB-09
REV.	0