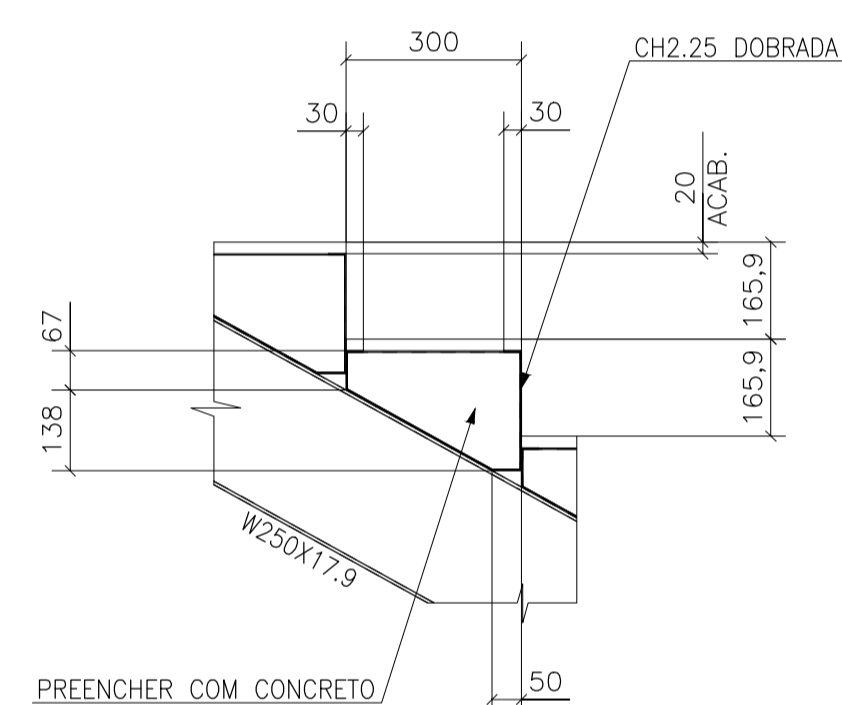
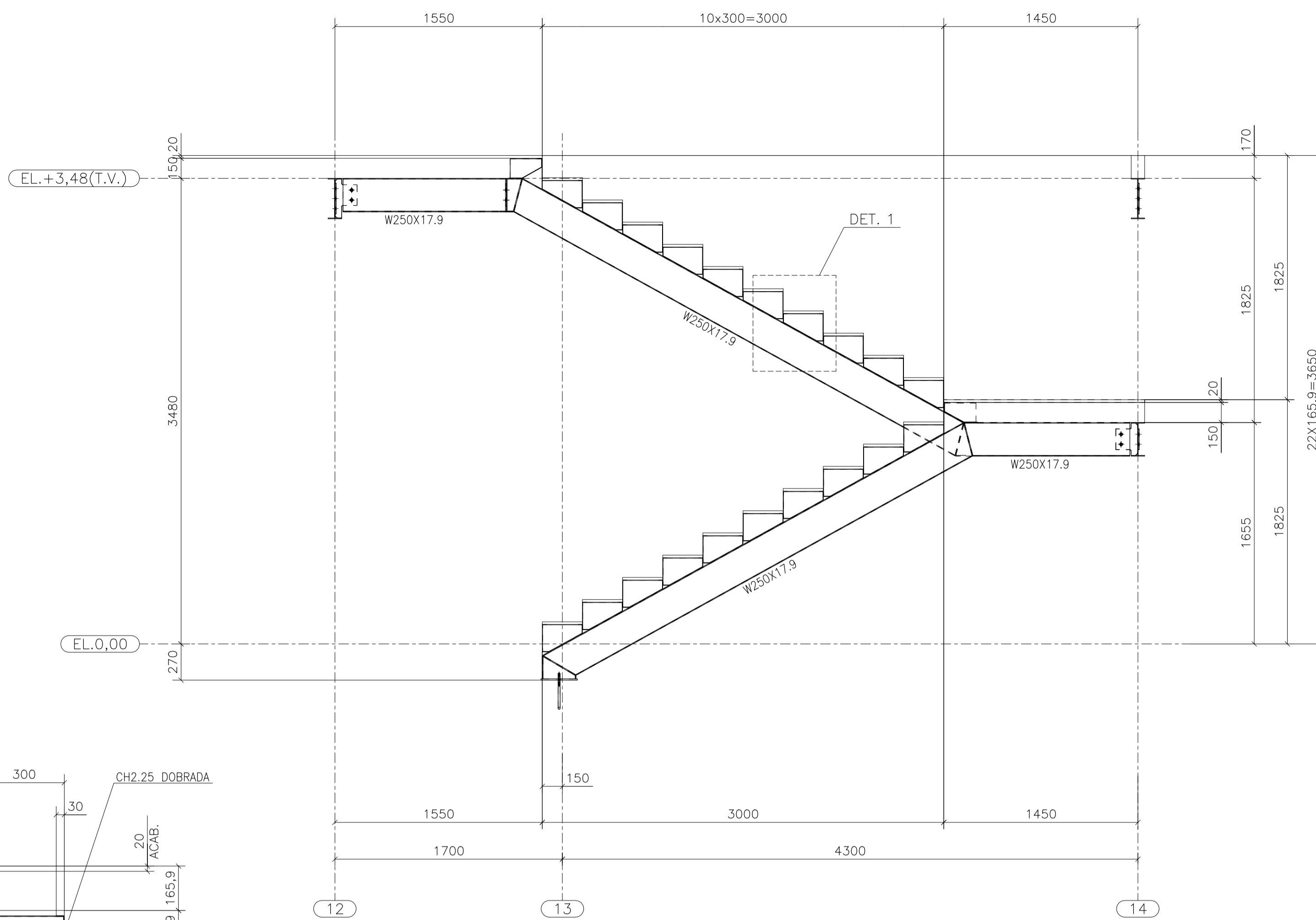


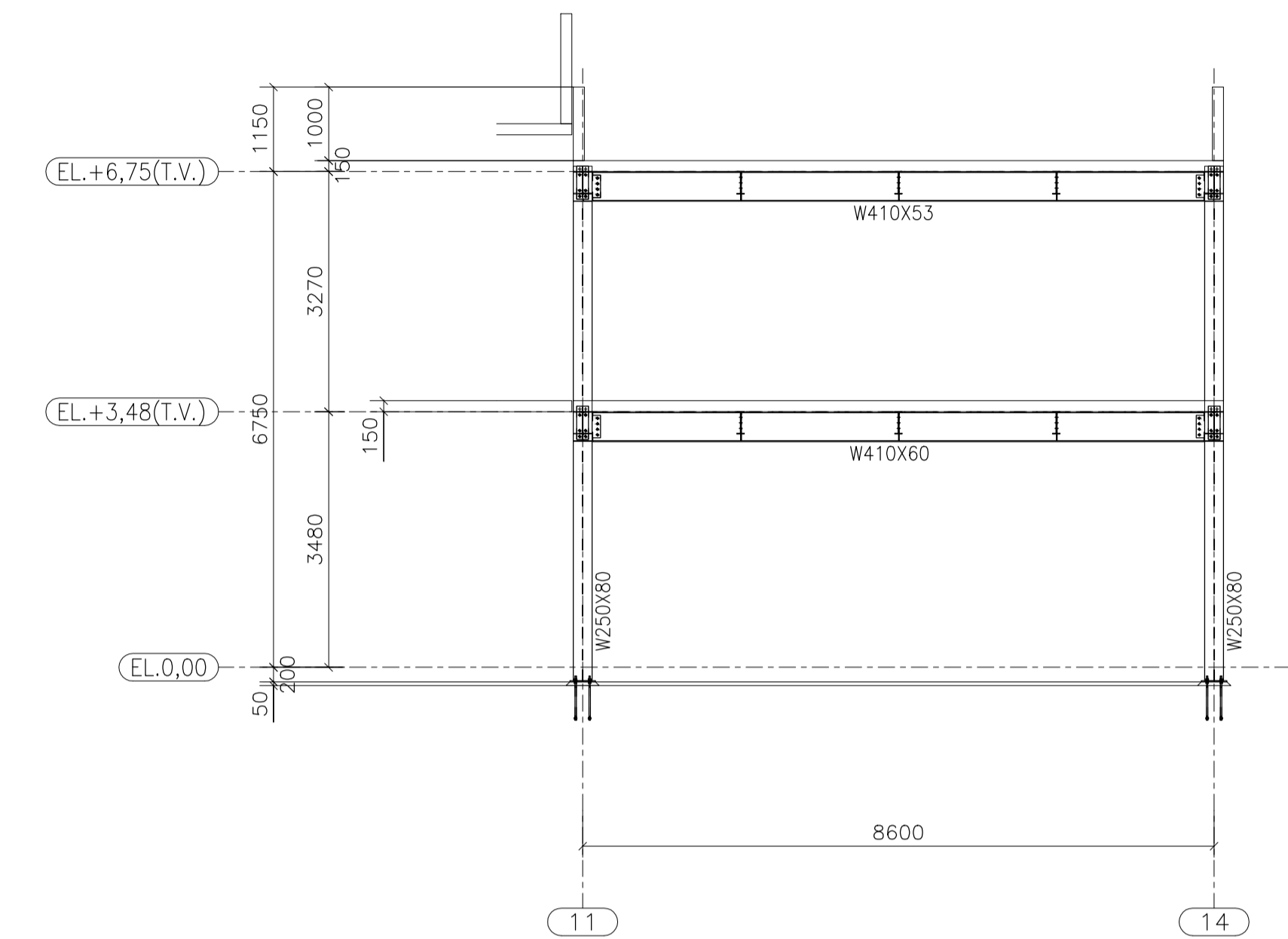
PLANTA DA ESCADA
1:25



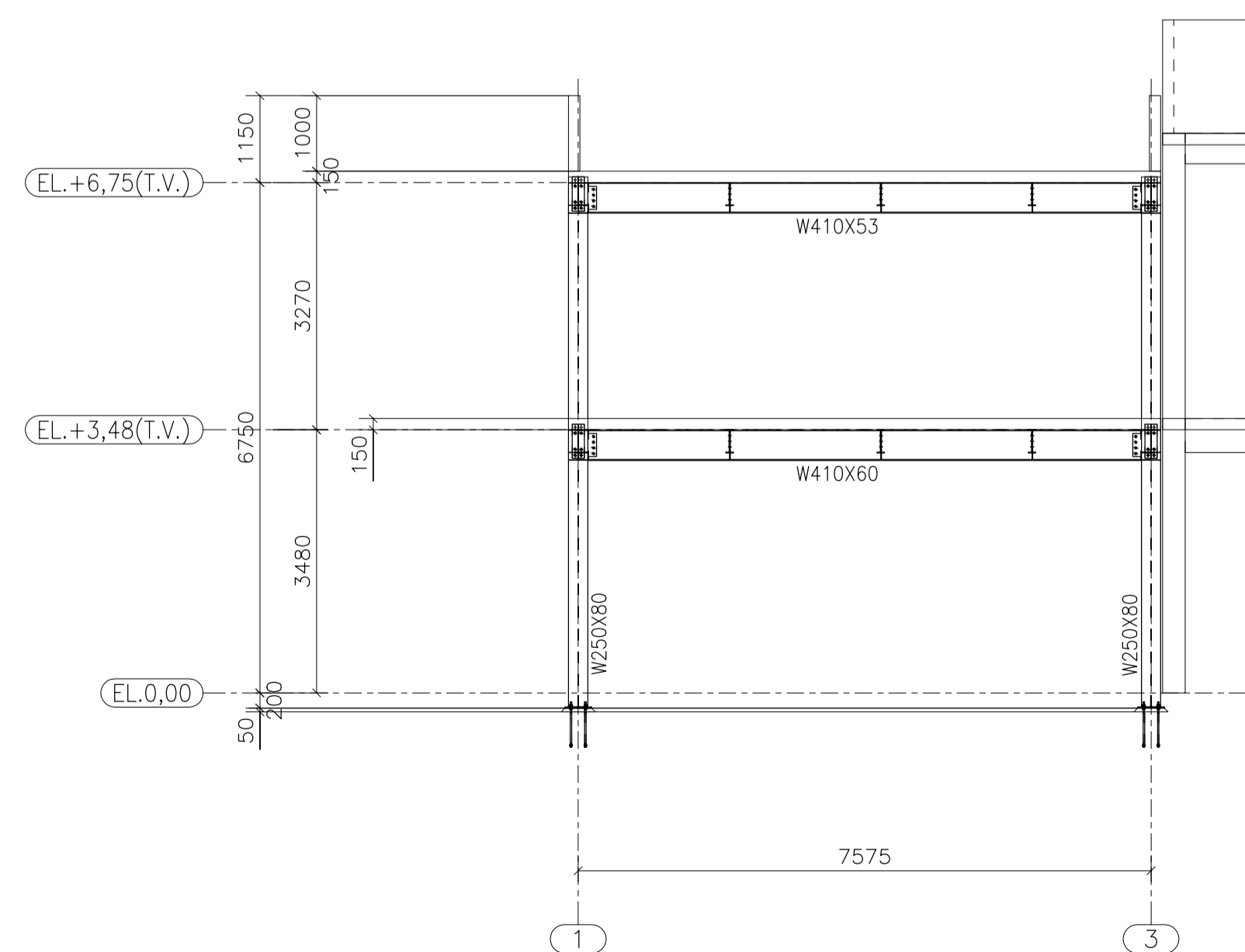
DETALHE 1
1:12.5



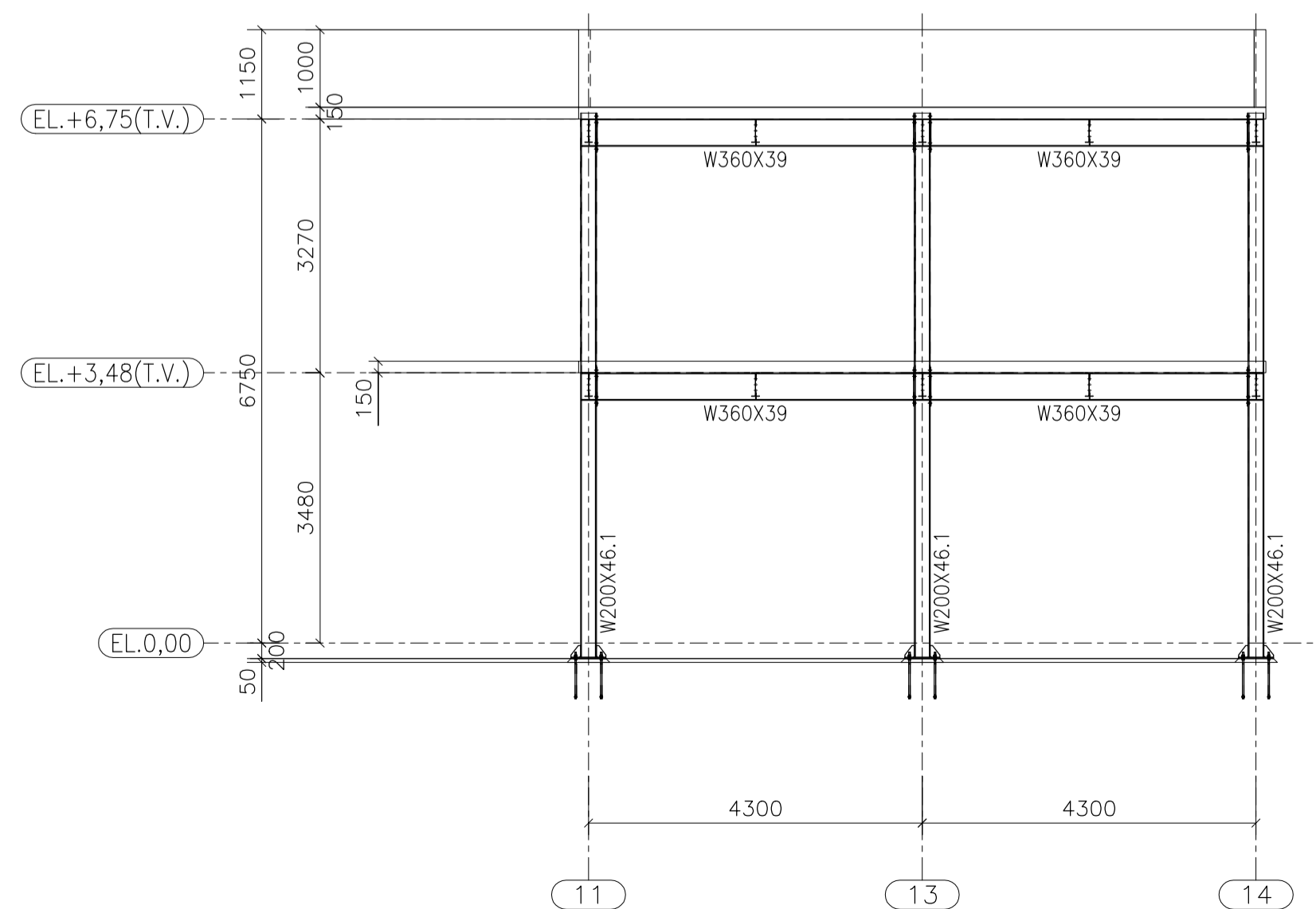
A - A
1:25



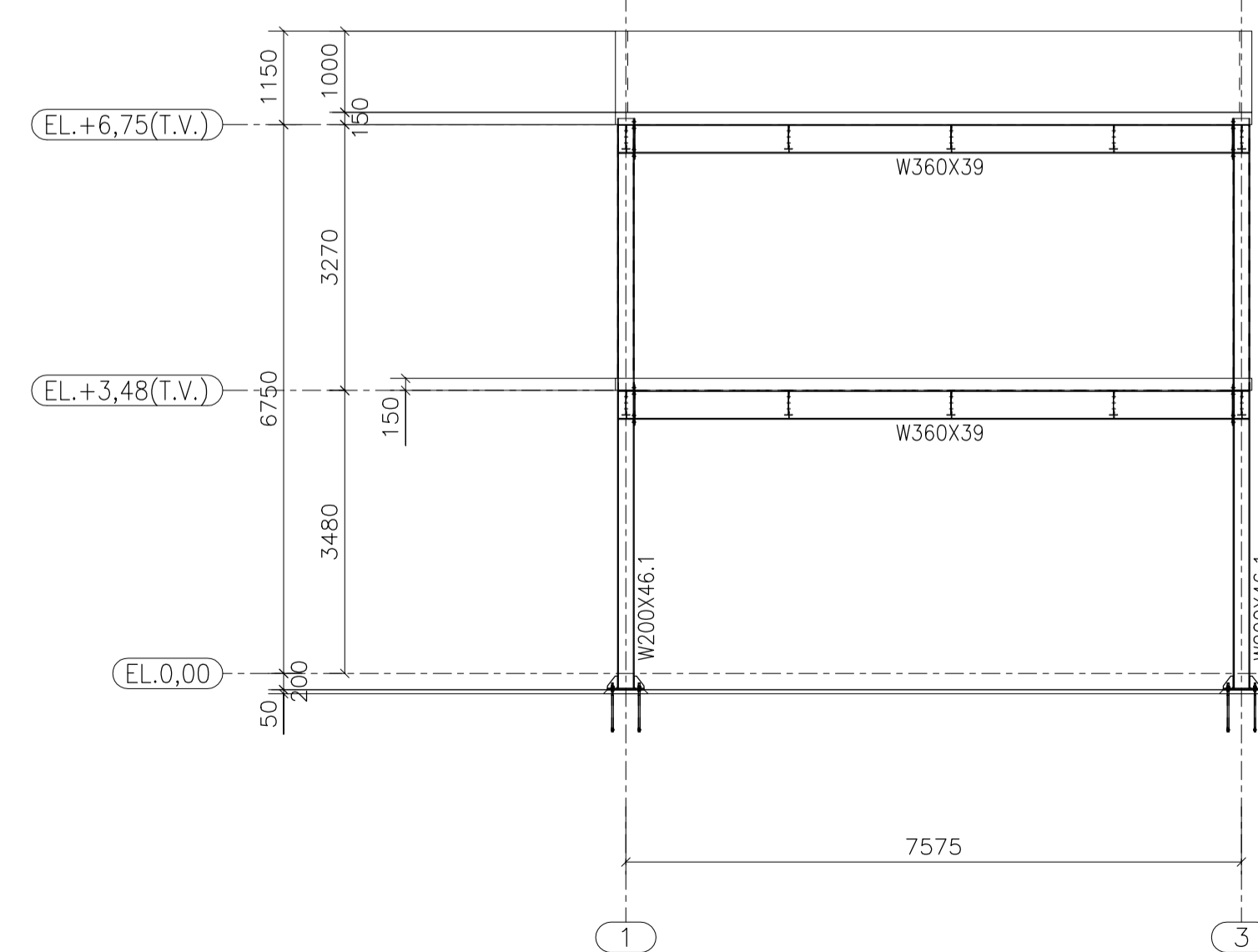
FILA D
1:75



FILA E
1:75



FILA F
1:75



FILA G
1:75

NOTAS:

- 1 - DIMENSÕES EM MILÍMETROS (E.A.).
- 2 - SOLDAS CONFORME NORMA "AWS" ELETRODO E70XX.
- 3 - RECORTES DE CANTO RETO 15X15 E RAIO R=20.
- 4 - ELEVÇÕES EM METROS.
- 5 - PARA PLANO DE BASES E CARGAS VEJA DESENHOS N° 2023-09-PB-01 @ 2023-09-PB-03.
- 6 - TRABALHE ESTE DESENHO COM OS DESENHOS N° 2023-09-PB-04 @ 2023-09-PB-06, 2023-09-PB-08 & 2023-09-PB-09.

01	03	07
02	09	07
03	15	07
04	13	07
05	09	07
06	09	07
07	05	07
08	05	07
09	05	07
10	05	07

0	EMISSÃO INICIAL	30.03.2023	GADE
REV.	DESCRIÇÃO	DATA	APROVAÇÃO
	GADE ENGENHARIA E PROJETOS LTDA	CÁLCULO	30.03.2023
		PROJETO	30.03.2023
		DESENHO	30.03.2023
CLIENTE	EMEC ENGENHARIA	VERIFICAÇÃO	30.03.2023
		APROVAÇÃO	30.03.2023
OBRA	AMPLIAÇÃO BLOCO - UNICERRADO	ESCALA	1:75
TÍTULO	ELEVÇÕES DAS FILAS D, E, F, G & ESCADA PROJETO BÁSICO	DES. N°	2023-09-PB-07
		REV.	0